

Popis

Koncové spínače řady LS se už dlouhá léta úspěšně dodávají pro široké spektrum průmyslových aplikací. Pečlivý návrh konstrukce umožňující přesné spínání po miliony pracovních cyklů se osvědčil i v nejtěžších provozních podmínkách. Příznivé rozměry a snadná nastavitelnost znásobují možnosti využití.

Konstrukce

Robustní pouzdro a spínací hlava z hliníkové slitiny jsou odolné značnému mechanickému namáhání.

Ochrana proti vnikání oleje, vody a prachu je dosažena:

- "O" kroužkem na aktivačním členu
- "O" kroužkem mezi hlavou a pouzdem spínače
- Kvalitním těsněním mezi pouzdem a krytem spínače.

Všechny typy mají spínače se spínacími a rozpínacími kontakty, přerušovanými ve dvou bodech. Některé typy jsou k dostání v provedení se dvěma spínacími a dvěma rozpínacími kontakty.

Řada LS nabízí široký sortiment vzájemně záměnných hlav a aktivačních členů.

Certifikáty

dle IEC 947-5-1, EN60 947-5-1/ČSN EN60 947-5-1

Technické údaje

Mechanické charakteristiky

Krytí	IP67 NEMA 1, 4, 13
Provozní teploty:	
Standardní	-30°C až +70°C
Provedení pro vysoké teploty	-30°C až +120°C
Oleji vzdorné provedení	-10°C až +150°C

Elektrické charakteristiky

Kód provedení, viz str. XX	Elektrické charakteristiky
A	10A/120, 240, 480 Vac 0,8A/115 Vdc 0,4A/230 Vdc 0,1A/550 Vdc
B	10A/125, 250 Vac 1/2HP/125 Vac

Vnitřní spínač, viz str. XX

1	Mžikový spínač, 1 spínací a 1 rozpínací kontakt	(N.O.)4	3(N.O.)
		(N.C.)1	2(N.C.)
2	Mžikový spínač, 2 spínací a 2 rozpínací kontakty	(N.O.)2	1(N.O.)
		(N.C.)3	4(N.C.)
		(N.O.)6	5(N.O.)
		(N.C.)7	8(N.C.)

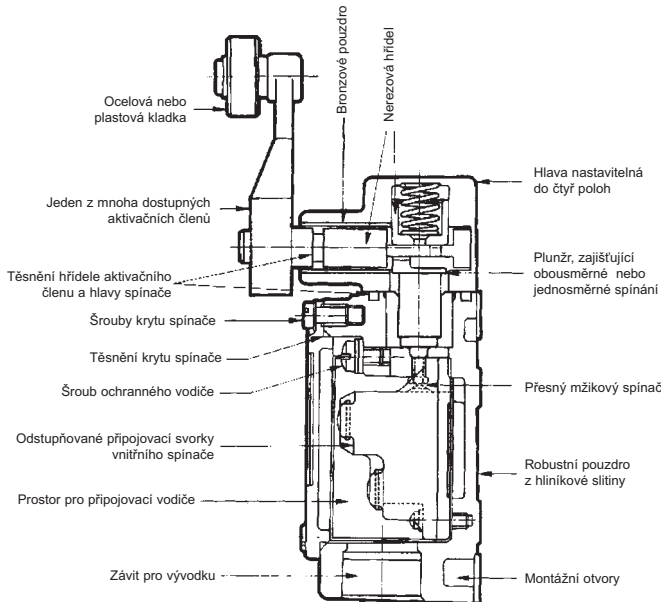


Dostupnost vybraných typů

14CE101-3	■ ■	1LS243-4PG	■
1LS1-4PG	■	1LS244-4PG	■ ■
1LS3-4PG	■	2LS1-4PG	■
1LS10-4PG	■	5LS1-4PG	■
		8LS1-4PG	■

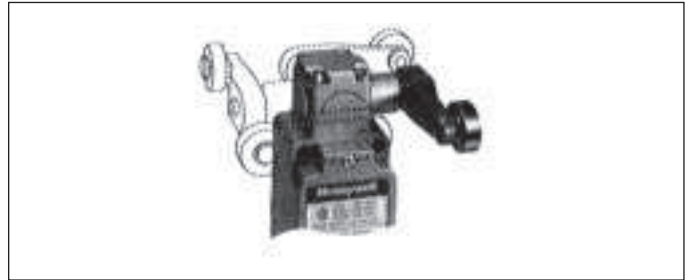
Vnitřní uspořádání spínače

Odolné pouzdro z hliníkové slitiny chrání vnitřní spínač před mechanickým poškozením.



Nastavitelná hlava

Polohu hlavy spínače lze měnit dle konkrétní aplikace. Lze volit čtyři polohy po 90°.



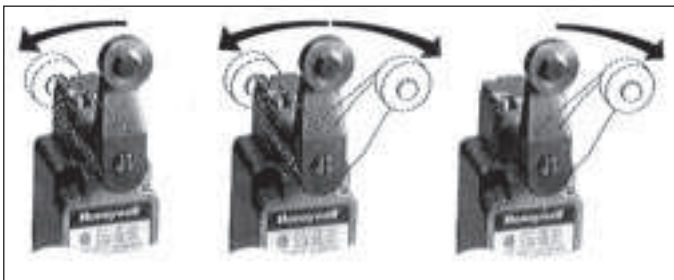
Nastavitelné aktivační členy



Aktivační členy lze nastavit v rozsahu 360°.

Obousměrné nebo jednosměrné spínání

Spínače s otočným aktivačním členem jsou z výrobního závodu nastaveny tak, že kontakty spínají při jeho vychýlení oběma směry. Tyto spínače mohou být jednoduše nastaveny pro spínání při vychýlení aktivačního členu pouze doprava nebo pouze doleva.




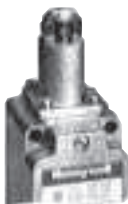




Pro nastavení stačí sejmout hlavu spínače a pootočit odstupňovaný plunžr pravo či vlevo o 90°.









Po nastavení pro spínání pouze v jednom směru je možné páku vychýlit do opačné koncové polohy bez poškození mechanismu spínače.

- k dodání do 1 týdne
 - k dodání do 3 týdnů
- bez označení kontaktujte zástupce Honeywell

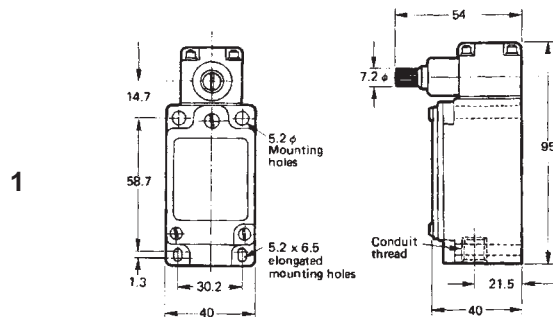
Aktivační člen	Typové označení	Popis	Vnitřní spínač	EI. charakt.	O.F.	P.T.	O.T.	D.T.	Obr.
	1LS1-4PG	Páka s ocelovou kladkou. Natočení před sepnutím 20°.	1	A	13,3 N max	20° max	30° min	12° max	2
	1LS19-4PG	Páka s ocelovou kladkou. Natočení před sepnutím 5°.	1	B	13,3 N max	20° max	30° min	- max	2
	1LS243-4PG	Páka s ocelovou kladkou. Provedení pro vysoké teploty do +120°C.	1	A	13,3 N max	20° max	30° min	12° max	2
	1LS244-4PG	Páka s ocelovou kladkou. Provedení odolné rozpouštědlům teploty do +150°C.	1	A	13,3 N max	20° max	30° min	12° max	2
	11LS1-4PG	Páka s ocelovou kladkou. Dvojité spínač.	2	B	13,3 N max	23° max	27° min	16° max	2
	1LS3-4PG	Nastavitelná páka s ocelovou kladkou.	1	A	1,39 N max	20° max	30° min	12° max	3
	1LS10-4PG	Nastavitelná hliníková tyč. Lze snadno zkrátit či tvarovat.	1	A	1,39 N max	20° max	30° min	12° max	4
	1LS47-4PG	Nastavitelná hliníková tyč. Lze snadno zkrátit či tvarovat. Natočením před sepnutím 5°.	1	B	1,39 N max	5° max	30° min	-	4

Aktivační člen	Typové označení	Popis	Vnitřní spínač	El. charakt.	O.F.	P.T.	O.T.	D.T.	Obr.
	2LS1-4PG	Nerezový plunžr.	1	A	31,2 N max	1,65 max mm	6,35 min mm	0,5 max mm	5
	12LS1-4PG	Nerezový plunžr. Dvojitý spínač.	2	B	31,4 N max	1,7 max mm	6,4 min mm	1,15 max mm	5
	5LS1-4PG	Plunžr s kladkou nastavitelný po 90°.	1	A	31,2 N max	1,65 max mm	5,56 min mm	0,5 max mm	6
	15LS1-4PG	Plunžr s kladkou nastavitelný po 90°. Dvojitý spínač.	2	B	31,4 N max	1,9 max mm	5,56 min mm	1,15 max mm	6
	4LS1-4PG	Boční plunžr pro ovládání souosým nebo kolmým pohybem pomalé vačky. Hlava otočná o 90°.	1	B	40,1 N max	23° max	27° min	16° max	7
	3LS1-4PG	Boční plunžr s kladkou pro ovládání rychlým pohybem vačky. Hlava otočná o 90°. Kladka nastavitelná o 360° kolem osy plunžru.	1	A	40,1 N max	2,77 max mm	5,56 min mm	1,0 max mm	8
	6LS1-4PG	Třmenová páka s ocelovými kladkami na opačných stranách páky. Spínač zůstává překlopený v obou krajních polohách.	1	A	8,8 N max	-	-	-	9
	6LS3-4PG	Třmenová páka s plastovými kladkami. Spínač zůstává překlopený v obou krajních polohách.	1	A	8,8 N max	-	-	-	10

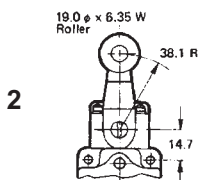
Aktivační člen	Typové označení	Popis	Vnitřní spínač	El. charakt.	O.F.	P.T.	O.T.	D.T.	Obr.
	8LS1-4PG	Vinutá výkyvná tyč Ø 4,8 mm.	1	A	1,4 N max	-	-	-	10
	8LS152-4PG	Vinutá výkyvná tyč Ø 6,7 mm.	1	A	1,4 N	-	-	-	11
	8LS3-4PG	Výkyvná tyč v kombinaci s pružinou.	1	A	1,4 N max	-	-	-	12
	8LS125-4PG	Pružinový ovladač s drátovým koncem. Nízká spínací síla.	1	A	0,27 N max	-	-	-	13
	1LS2-4PG	Spínač pro rotační pohyb bez aktivačního členu.	1	A	0,51 Nm max cm	20° max	30° min	12° max	1
	1LS56-4PG	Spínač pro rotační pohyb Natočení před sepnutím 5°, nízká spínací síla.	1	B	0,11 Nm max cm	5° max	30° min	-	1
	11LS2-4PG	Spínač pro rotační pohyb bez aktivačního členu. Dvojitý spínač.	2	B	0,51 Nm max cm	23° max	27° min	16° max	1
	6LS2-4PG	Spínač pro rotační pohyb bez aktivačního členu. Spínač zůstává překllopený v obou krajních polohách.	1	A	0,34 Nm max cm	-	-	-	1

Rozměry (pouze pro informaci mm)

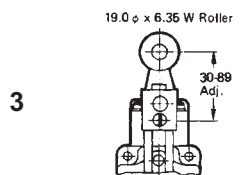
Pouzdro spínače



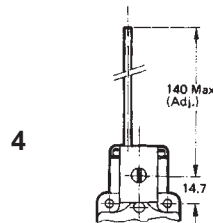
Aktivační členy



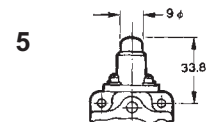
Páka s kladkou



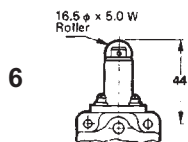
Nastavitelná páka s kladkou



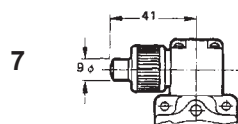
Nastavitelná tyč



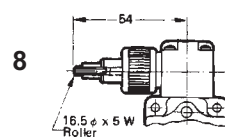
Plunžr



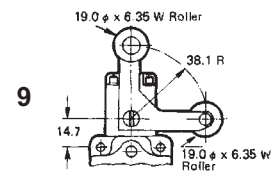
Plunžr s kladkou



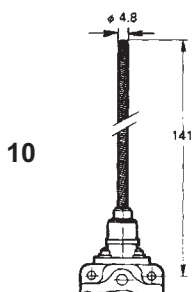
Boční plunžr



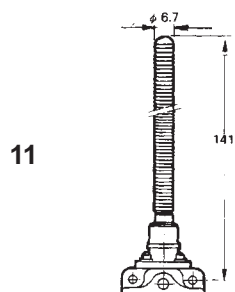
Boční plunžr s kladkou



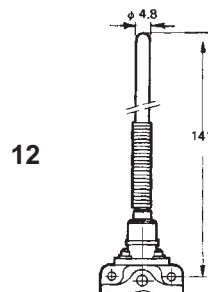
Třmenová páka



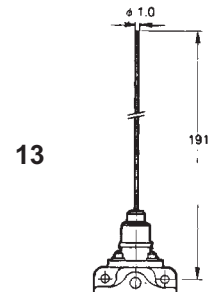
Vinutá výkyvná tyč



Vinutá výkyvná tyč



Výkyvná tyč v kombinaci s pružinou

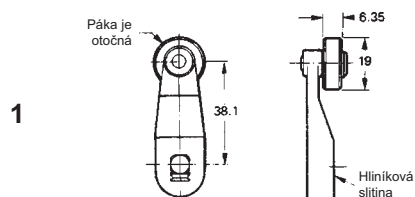


Pružinový ovladač s drátovým koncem

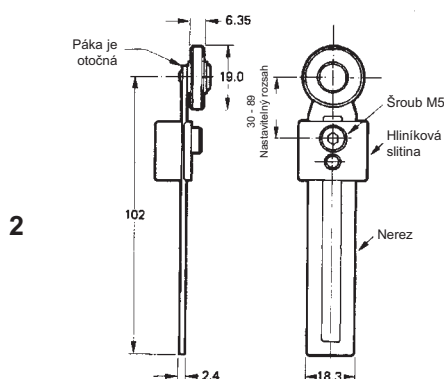
- k dodání do 1 týdne
 - k dodání do 3 týdnů
- bez označení kontaktujte zástupce Honeywell

Páka	Typové označení	Popis	Výkres číslo
	6PA71-4	Pevná páka s nylonovou kladkou Ø 19mm	1
	6PA78-4	Pevná páka s ocelovou kladkou Ø 19mm	1
	6PA44-4	Nastavitelná páka v rozsahu 30 až 89 mm s nylonovou kladkou Ø 19mm	2
	6PA56-4	Nastavitelná páka v rozsahu 30 až 89 mm s ocelovou kladkou Ø 19mm	2
	6PA68-4	Nastavitelná páka v rozsahu 35 až 89 mm s nylonovou kladkou Ø 25,4mm	3
	6PA67-4	Nastavitelná páka v rozsahu 40 až 89 mm s nylonovou kladkou Ø 38mm	4
	6PA64-4	Nastavitelná páka v rozsahu 46 až 89 mm s nylonovou kladkou Ø 50,8mm	5
	6PA80-4	Třímenová páka s ocelovými kladkami Ø 19mm na opačných stranách páky	6
	6PA119-4	Třímenová páka s nylonovými kladkami Ø 19mm na opačných stranách páky	6
	6PA102-4	Třímenová páka s nylonovými kladkami Ø 19mm Páka s hliníkovou tyčí Ø 3,2mm	7
	6PA43-4	nastavitelnou až do délky 140 mm	8

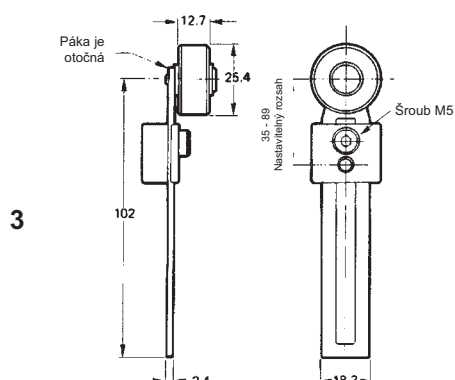
Rozměry (pouze pro informaci, mm)



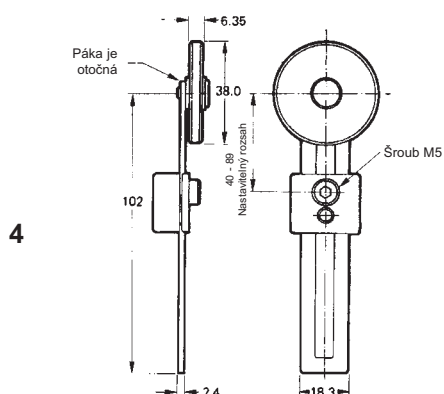
6PA71-4, 6PA78-4



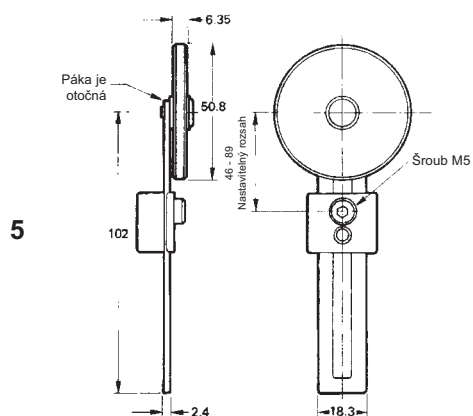
6PA44-4, 6PA56-4



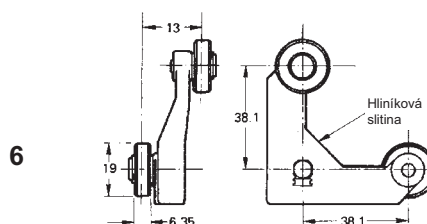
6PA68-4



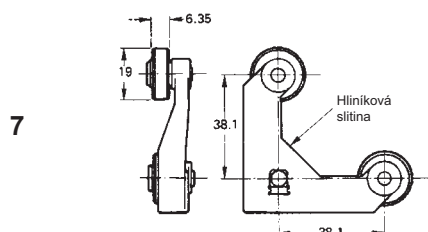
6PA67-4



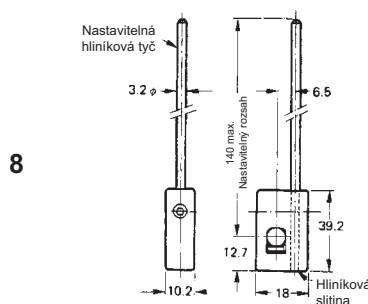
6PA64-4



6PA80-4, 6PA119-4



6PA102-4



6PA43-4

- k dodání do 1 týdne
 - k dodání do 3 týdnů
- bez označení kontaktuje zástupce Honeywell